

PVC Butterfly Valve

- Butterfly valve
- PVC-U body
- Blue dot
- Joints in EPDM
- Zinc plated steel shaft

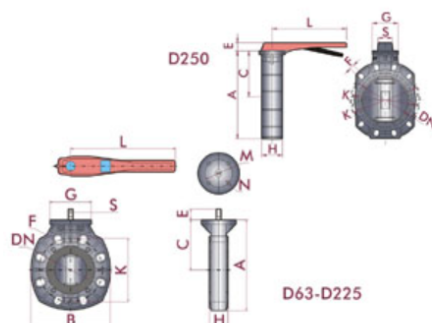
- Vanne papillon
- Corps en PVC-U
- Pastille bleue
- Sièges en EPDM
- Axe en acier zingué

- Valvola a farfalla
- Corpo in PVC-U
- Distintivo azzurro
- Guarnizione EPDM
- Perno in acciaio zincato

- Absperrklappe
- PVC-U Gehäuse
- Blauer Farbpunkt
- O-Ringe EPDM
- Achse Stahl verzinkt



D (mm)	Code	DN (mm)	PN (bar)
63-75	170075	65 - 2½"	10
90	170090	80 - 3"	10
110	170110	100 - 4"	10
125-140	170140	125 - 5"	10
160	170160	150 - 6"	6
200-225	170225	200 - 8"	6
250	170250	225 - 10"	6



Code	A (mm)	B (mm)	C (mm)	E (mm)	F (mm)	G (mm)	H (mm)	K (mm)	L (mm)	M (mm)	N (mm)	S (mm)	T (mm)
170075	192	165	110	27	18x4	104	48	125/145	228	70	9	10	7
170090	227	200	126	27	18x8	104	53	160/169	263	70	9	12	8
170110	271	229	156	30	18x8	104	60	180/190	263	70	9	16	8
170140	297	250	172	30	18x8	104	66	190/210	350	70	9	20	14
170160	327	285	185	30	22x8	104	72	240	350	70	9	20	14
170225	400	340	230	30	22x8	136	73	270/295	390	102	11	26	18
170250	450	319	250	37	24x12	136	108	345/362	390	102	11	0	0