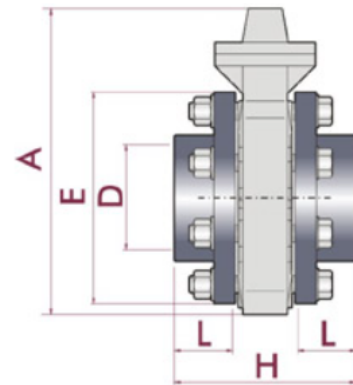


PVC Butterfly Valve Fixed Flange Kit



D (mm)	Part Number	DN (mm)	PN (bar)	A (mm)	E (mm)	L (mm)	H (mm)
75	173075	65 - 2 1/2"	10	255	185	44	142
90	173090	80 - 3"	10	275	200	51	165
110	173110	100 - 4"	10	320	220	61	192
125	173125	110 - 4 1/2"	10	340	230	69	214
140	173140	125 - 5"	10	350	250	76	228
160	173160	150 - 6"	6	383	265	86	260
200	173200	175 - 7"	6	448	315	106	297
225	173225	200 - 8"	6	460	340	119	323